

Avtomatske cestne zapornice



GARD G 4040Z in G 2080Z

sta idealni zapornici za vse zahtevane razmejitve v prometnih okoljih. Sistem z nizkonapetostnim motorjem omogoča veliko prožnost sistema ter intenzivno in varno delovanje. Konstrukcija sistemov GARD je narejena izključno iz pocinkanega jekla z barvno zaščito iz poliestra v prahu.



GARD G4040Z



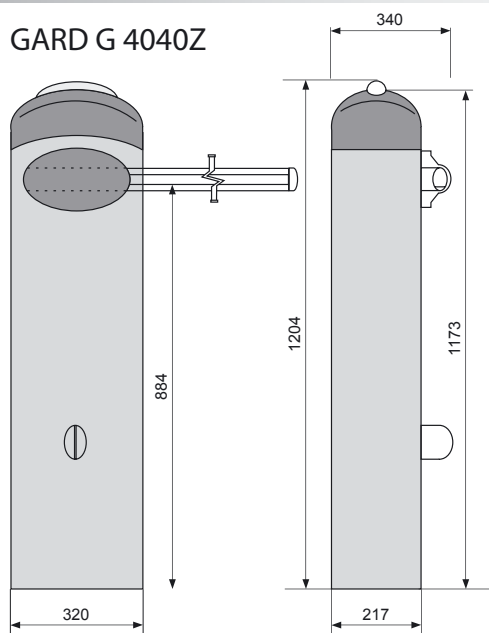
GARD G2080Z

Zapornici sta opremljeni z enosmernim 24 V motorjem, ki zagotavlja varno delovanje. GARD G4040Z za prehode do 3,75 m in GARD G 2080Z za prehode do 7,6 m. Vse glavne komponente so vgrajene v ohišju zapornice, vanjo pa lahko vgradimo tudi baterijo, ki napaja zapornico ob izpadu električne energije. Zapornico je mogoče odpreti ali zapreti tudi ročno s ključavnico, ki je nameščena na zunanji strani ohišja. Sodobna obdelava materialov zagotavlja, da napravi dobro delujeta v vseh temperaturnih in vremenskih razmerah. Kontrolna plošča omogoča nastavitve hitrosti, dodatno nastavitve hitrosti približevanja končnim položajem, ter zaznavanje ovir, kar zapornico takoj ustavi oziroma odpre. Nanjo je mogoče priključiti tudi varnostne fotocelice, induktivno zanko za odpiranje z notranje strani, varnostno utripajočo luč. Odpreti jo je mogoče z oddajnikom, s karticami, z induktivno zanko, s tipkami ipd.

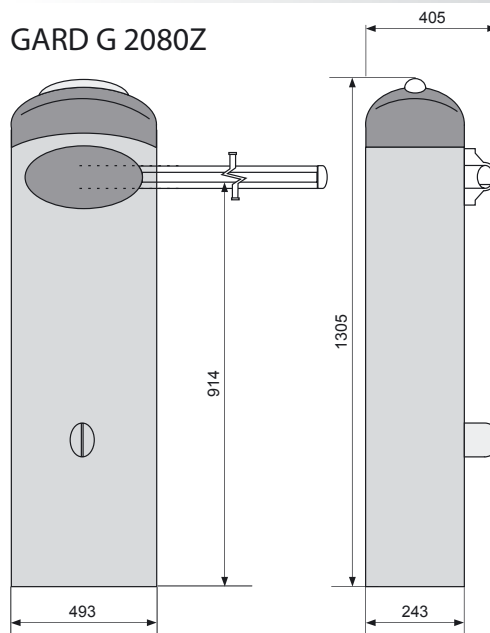
TEHNIČNE KARAKTERISTIKE

tip	teža	napetost	tok	moč	čas odpiranja
G 4040Z	58 kg	230/24 V	1,3/15 A	300 W	2-6 s
G 2080Z	88 kg	230/24 V	1,3/15 A	300 W	4-8 s

GARD G 4040Z



GARD G 2080Z



1. GARD G 4040Z ali G 2080Z z vgrajeno krmilno omarico in sprejemnikom
2. Aluminijasti drog z odsevnim trak
3. Signalna luč
4. Varnostna fotocelica
5. Razvodni jašek
6. Oddajnik
7. Induktivna zanka