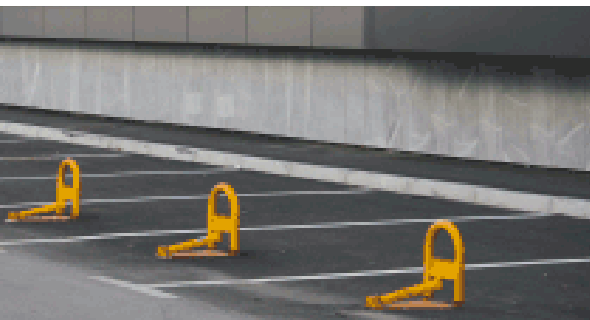


# Avtomatska verižna zapornica in zaščita za parkirno mesto



CAT

Verižna zapornica CAT je zapornica, izdelana iz pogonskega in napenjalnega dela. Preprosta oblika in estetski videz dopuščata vgradnjo v vsako arhitekturno okolje. Zapornica je primerna za zasebna in javna parkirišča z enim ali več parkirnimi prostori.

## UNIPARK

je avtomatska zapornica, ki vam omogoča zaščito posameznega rezerviranega parkirnega mesta. Zapornico UNIPARK se upravlja z oddajnikom in vam ob parkiranju ni potrebno izstopiti iz avta.



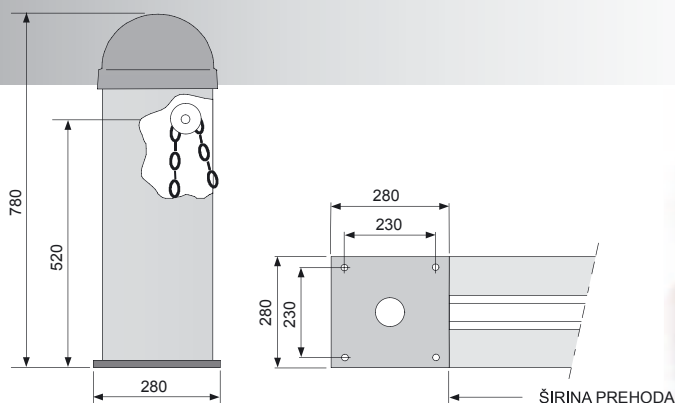
UNIPARK

Verižna zapornica CAT je sestavljena iz dveh jeklenih stebričkov, pocinkanih in barvanih. V stebričku CAT-X 24 so vgrajeni reduktor z motorjem, kolo in boben za navijanje in vodenje verige ter ključavnica, ki omogoča ročno sprostitve verige ob izpadu električne energije. Sistem CAT-I ima vgrajen sistem s protiutežjo za spust verige.

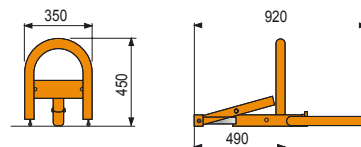
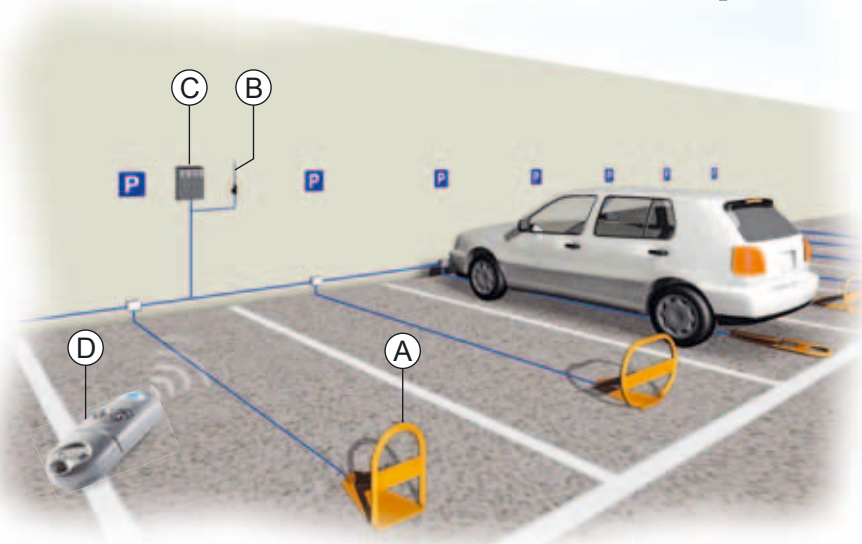
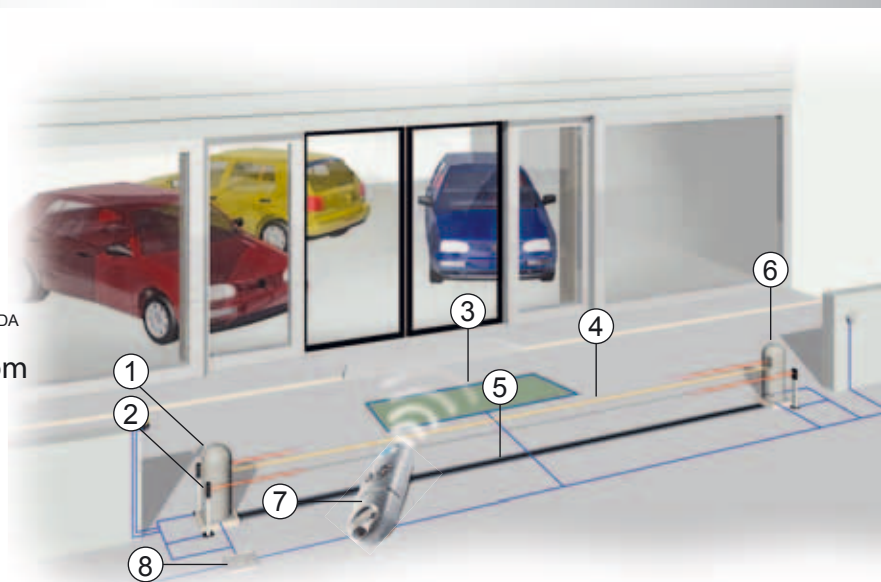
UNIPARK je varen in zanesljiv zaradi varnega 24 V motorja in elektronike v kontrolni plošči, ki omogoča takojšno ustavitev ob zaznavi ovire.

## TEHNIČNE KARAKTERISTIKE

tip	teža	napetost	tok	moč	čas odpiranja
CAT-X24	47 kg	230/ 24 V	2,7/ 20 A	240 W	9-14 s
UNIPARK	8,5 kg	230/ 24 V	1,7 A	20 W	10 s



1. CAT - X 24 krmilna omarica s sprejemnikom
2. Varnostna fotocelica
3. Induktivna zanka
4. Veriga
5. Zaščitno korito verige v tlaku
6. CAT-I
7. Oddajnik
8. Razvodni jašek



- A. UNIPARK
- B. Anteno
- C. Krmilna omarica s sprejemnikom
- D. Oddajnik