

Avtomatske cestne zapornice



GARD G4000N

GARD G4000N in G6000

sta idealni zapornici za vse zahtevane razmejitve v prometnih okoljih. Sistem z nizkonapetostnim motorjem omogoča veliko prožnost sistema ter intenzivno in varno delovanje. Konstrukcija sistemov GARD je narejena iz pocinkanega jekla in z barvno zaščito iz poliestra v prahu.



GARD G6000

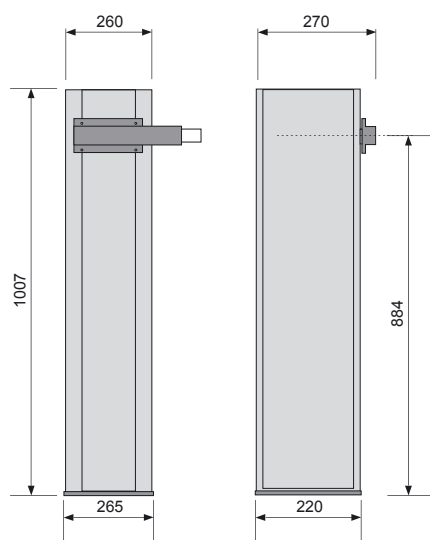


Zapornici sta opremljeni z enosmernim 24 V motorjem, ki zagotavlja varno delovanje. GARD G4000N za prehode do 4 m in GARD G 6000 za prehode do 6,5m. Vse glavne komponente so vgrajene v ohišju zapornice, vanjo pa lahko vgradimo tudi baterijo, ki napaja zapornico ob izpadu električne energije. Zapornico je mogoče odpreti ali zapreti tudi ročno s ključavnico, ki je nameščena na zunanji strani ohišja. Sodobna obdelava materialov zagotavlja, da napravi dobro delujeta v vseh temperaturnih in vremenskih razmerah. Kontrolna plošča omogoča nastavitve hitrosti, dodatno nastavitve hitrosti približevanja končnim položajem, ter zaznavanje ovir, kar zapornico takoj ustavi oziroma odpre. Nanjo je mogoče priključiti tudi varnostne fotocelice, induktivno zanko za odpiranje z notranje strani, varnostno utripajočo luč. Odpreti jo je mogoče z oddajnikom, s karticami, z induktivno zanko, s tipkami ipd.

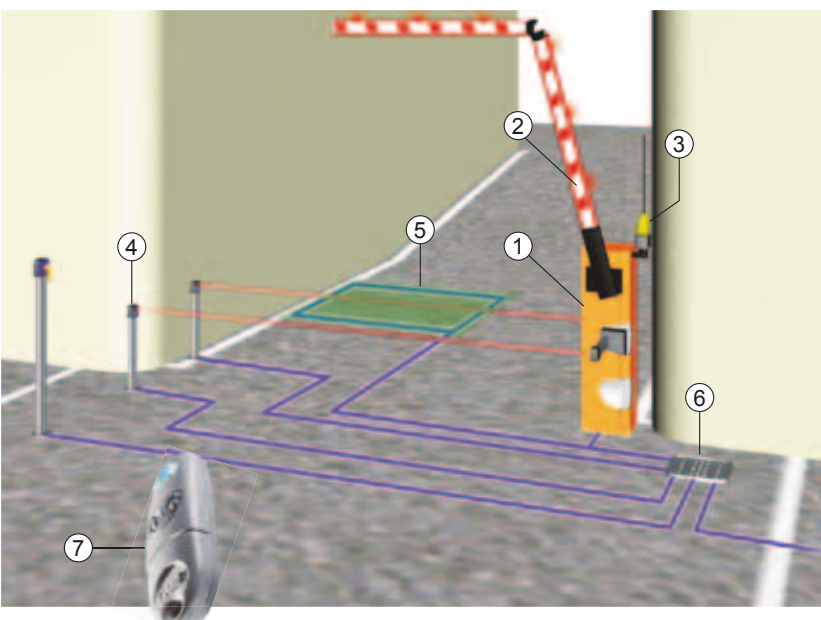
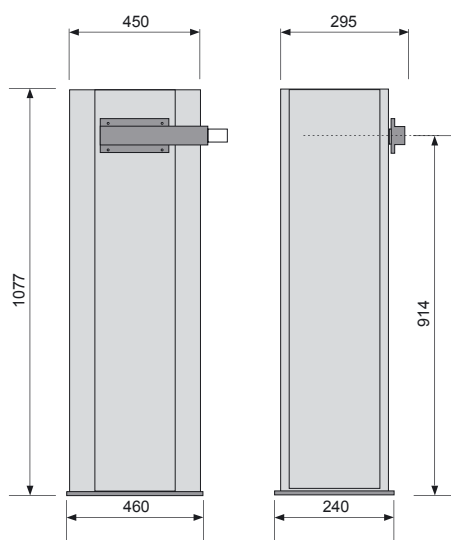
TEHNIČNE KARAKTERISTIKE

tip	teža	napetost	tok	moč	čas odpiranja
G 4000N	47 kg	230/24 V	1,3/15 A	300 W	2-6 s
G 6000	72 kg	230/24 V	1,3/15 A	300 W	4-8 s

GARD G 4000N



GARD G 6000



1. GARD G 4000N ali G 6000 z vgrajeno krmilno omarico in sprejemnik
2. Aluminijski drog z odsevnim trakom
3. Signalna luč z anteno
4. Varnostna fotocelica
5. Induktivna zanka
6. Razvodni jašek
7. Oddajnik