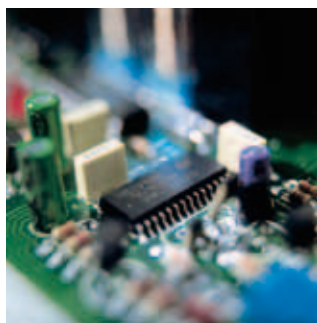


Avtomata za industrijska drsna vrata

**BY - 3500T**

Avtomat za industrijska drsna vrata BY - 3500T je sodobno zasnovana naprava za samodejno vodenje težjih industrijskih vrat, ki se pogosto odpirajo in zapirajo. Avtomat z močjo 750 W zagotavlja popolne rešitve s široko paleto sistemov vrat za več uporabniške in javne vhode industrijskih poslopij, stanovanjskih blokov, bolnišnic in ustanov na splošno. Ob izpadu električne energije se sistem lahko sprosti. Reduktor z zobato letvijo spremeni vrtenje v linearni pomik s hitrostjo 10,5 m/min.

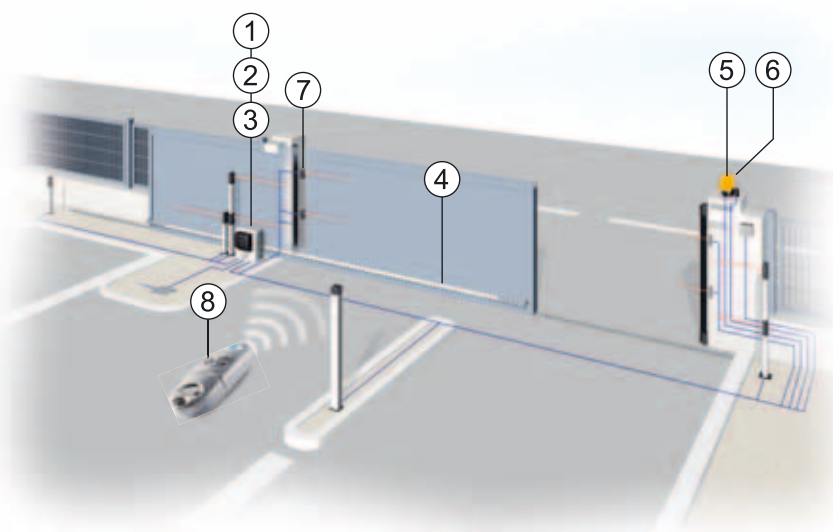
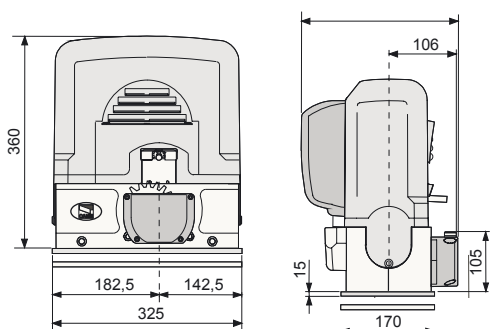
Avtomat za industrijska drsna vrata BK - 1800 je sodobno zasnovana naprava za samodejno vodenje težjih industrijskih vrat, ki se pogosto odpirajo in zapirajo. Avtomat z močjo 480 W zagotavlja popolne rešitve s široko paleto sistemov vrat za več uporabniške in javne vhode industrijskih poslopij, stanovanjskih blokov, bolnišnic in ustanov na splošno. Ob izpadu električne energije se sistem lahko sprosti. Reduktor z zobato letvijo spremeni vrtenje v linearni pomik s hitrostjo 10,5 m/min.

**BK - 1800**

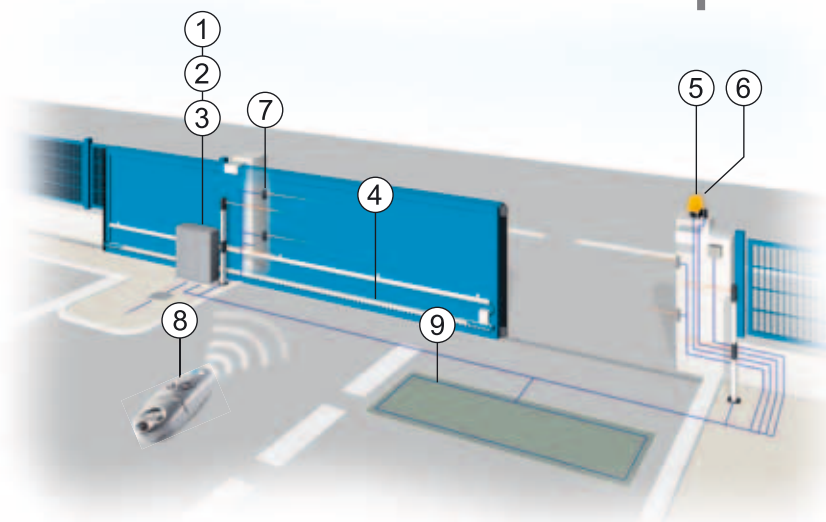
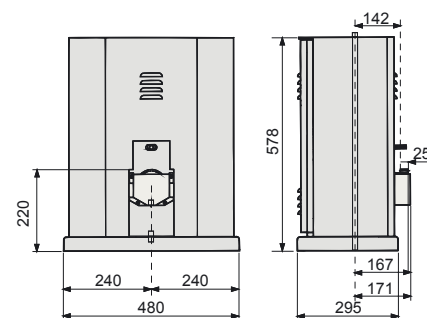
Ne gre le za avtomatizacijo vrat, temveč tudi za popolni nadzor prehodov, saj avtomata omogočata priključitev različnih sistemov identifikacije. Delovanje sistemov je varno, saj se pred aktiviranjem motorja izvede samotest priključenih varnostnih naprav. Kontrolni sistemi v avtomatu onemogočajo nepooblaščne posege. Uporaba funkcij, zaustavitev in delno odpiranje je možno tudi z oddajnikom, priključitev signalne luči pa dodatno opozarja na premikanje vrat.

TEHNIČNE KARAKTERISTIKE

tip	napetost	tok	moč	hitrost pomika
BK - 1800	230V	4.2A	480W	10,5 m/min
BY - 3500T	230/400V	2A	750w	10,5 m/min



1. Pogon BK - 1800
2. Krmilna omarica
3. Sprejemnik
4. Zobata letev CGZ 22 x 22 modul 4
5. Signalna luč
6. Antena
7. Varnostna fotocelica
8. Oddajnik



1. Pogon BY - 3500T
2. Krmilna omarica
3. Sprejemnik
4. Zobata letev CGZ 30 x 30 modul 6
5. Signala luč
6. Antena
7. Varnostna fotocelica
8. Oddajnik
9. Induktivna zanka